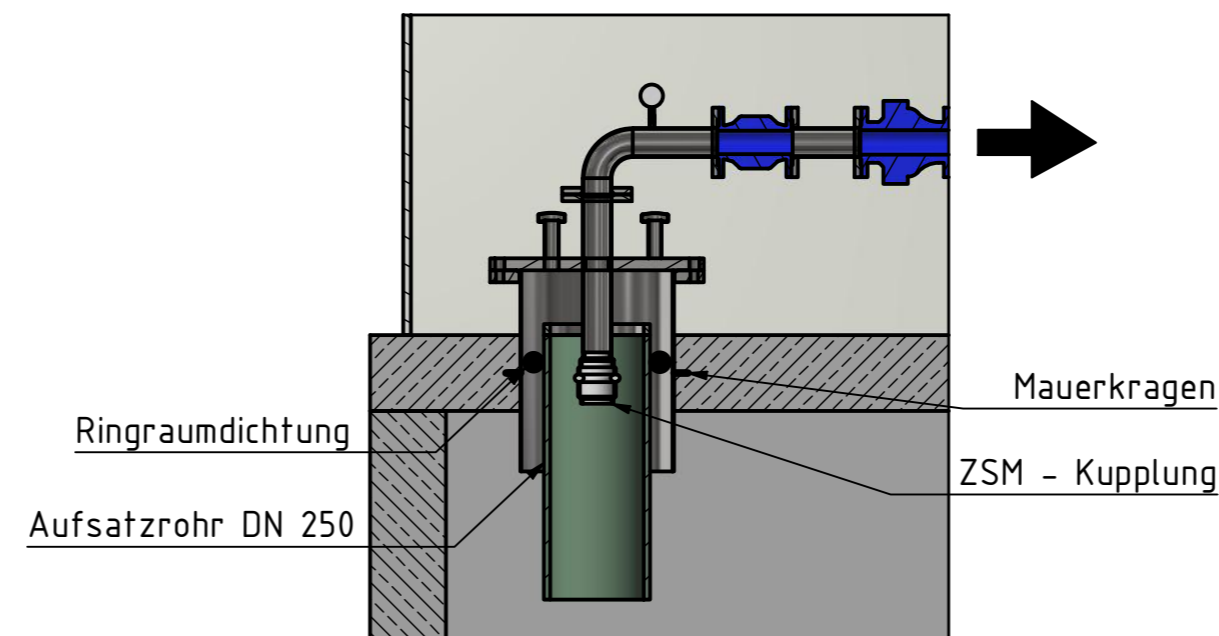
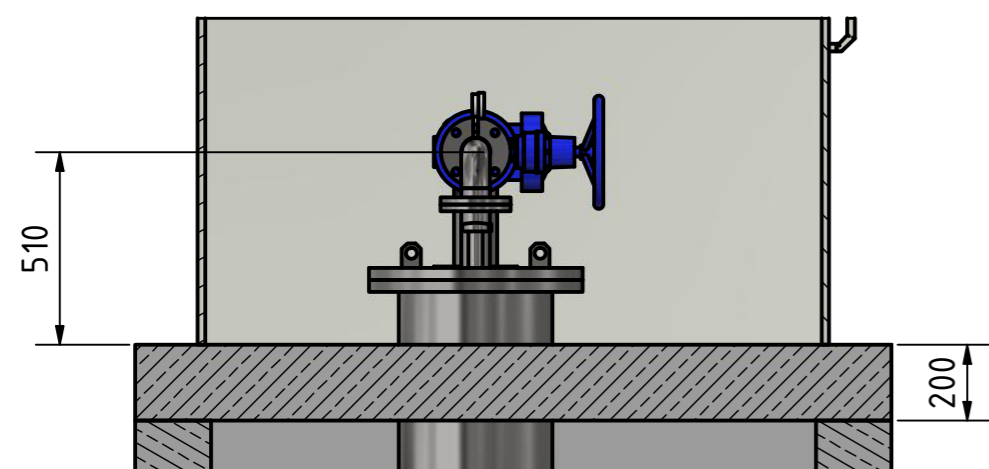
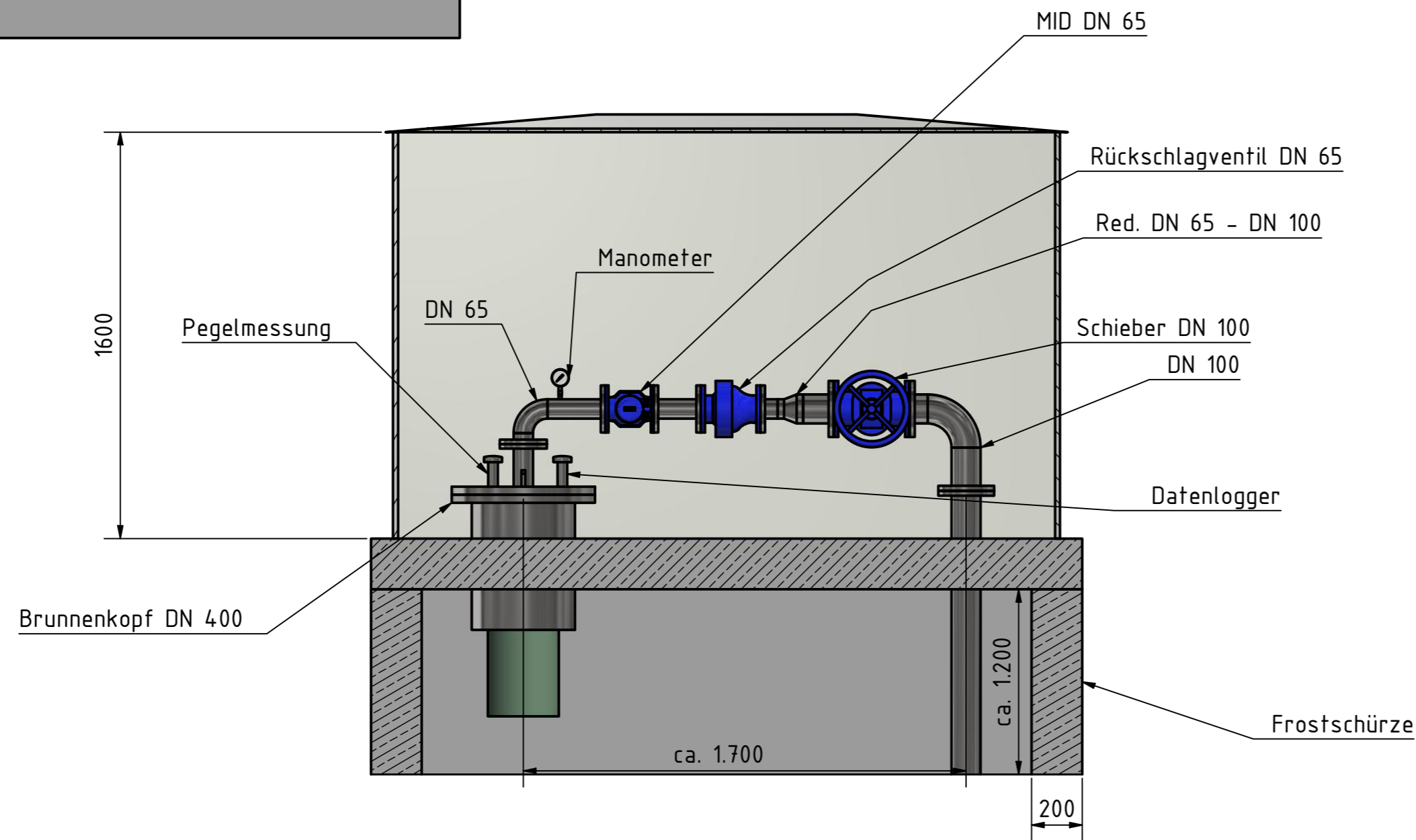
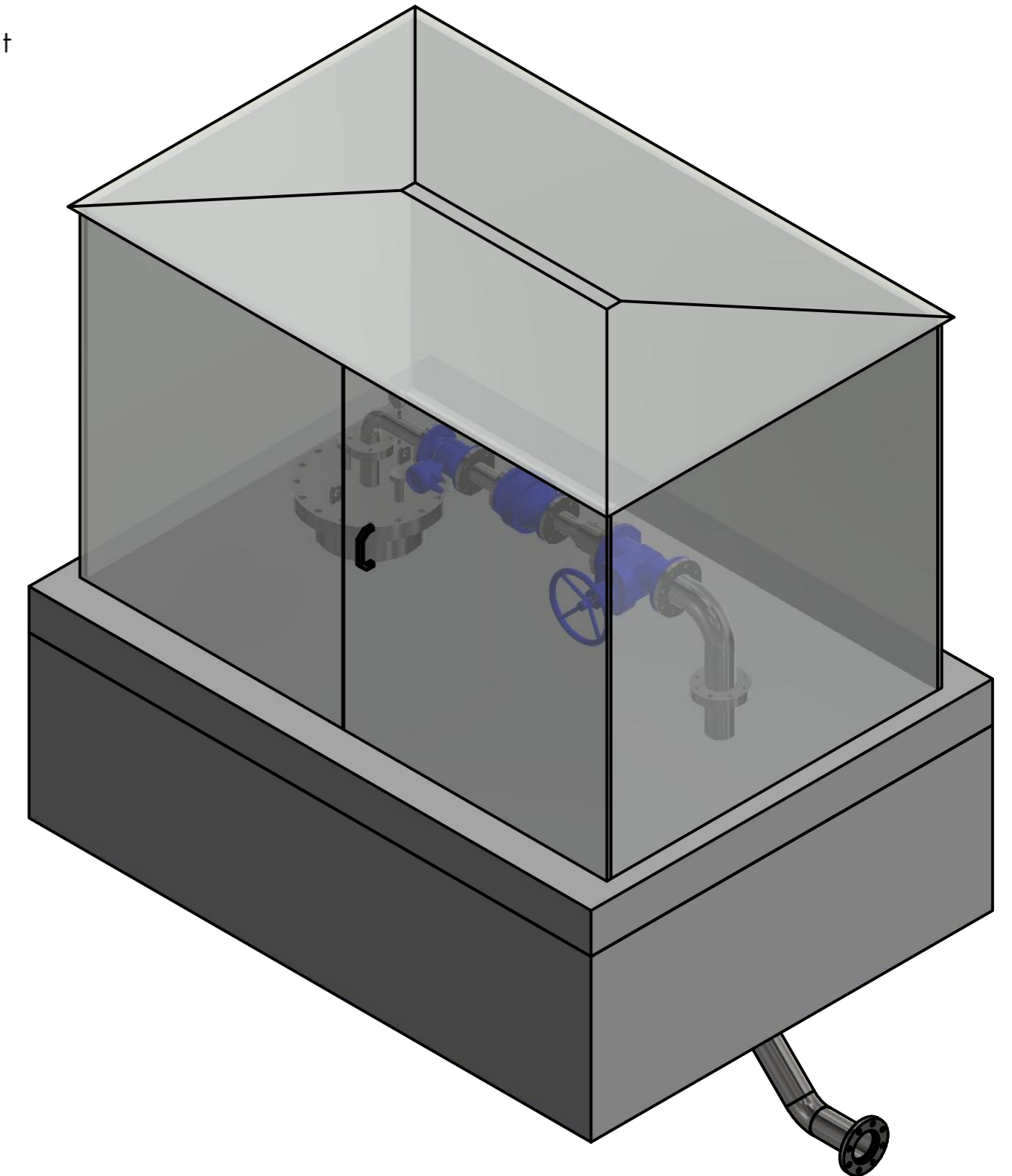


System-Polyestergehäuse,
 glasfaserverstärkt, wärmegeämmt
 mit Aluminium-Profilrahmen
 auf Betonplatte



Alle Maße sind eigenverantwortlich vor Ort zu prüfen.

Diese Unterlage darf ohne vorherige Genehmigung des Aufstellers, außer für das genannte Projekt, weder veröffentlicht, geändert, noch für einen anderen Zweck genutzt werden.

Datum	Änderung
14.01.2021	A Einfügen Frostschürze

Auftraggeber **Inselgemeinde Juist - Wassergewinnung**

Projekt **Neubau Brunnen 31**

Zeichnung **Niederflurstation Brunnen 31**

Datum 18.12.2020	LÜHRS INGENIEURBÜRO Beratende Ingenieure	Maßstab 1 : 20
Gezeichnet Bischoff		
Bearbeitet Wischhusen	+ Schwachhauser Heerstraße 67 28211 Bremen Telefon 0421-34854-0 Fax -29 www.luehrs-ing.de	Zeichnungs-Nr. 6802-5_01A