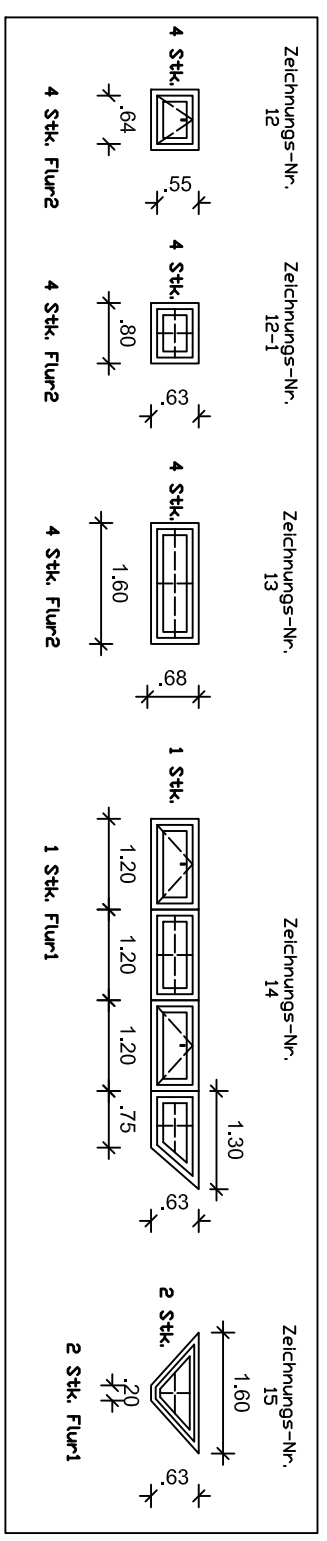
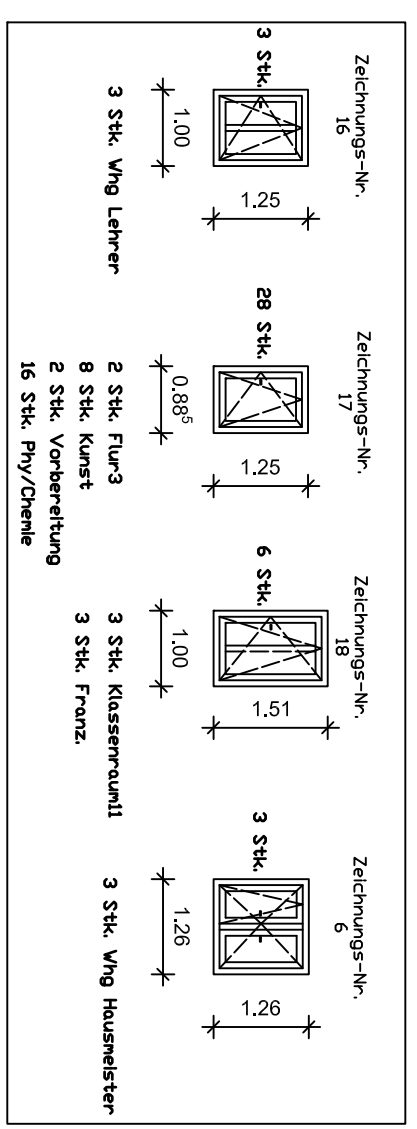


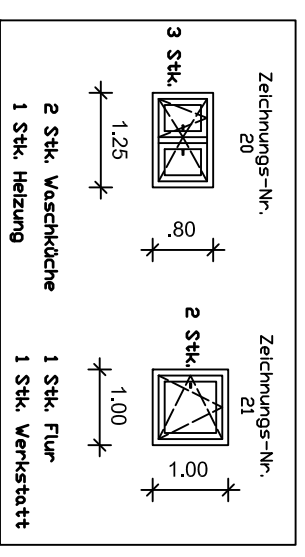
Erdgeschoss



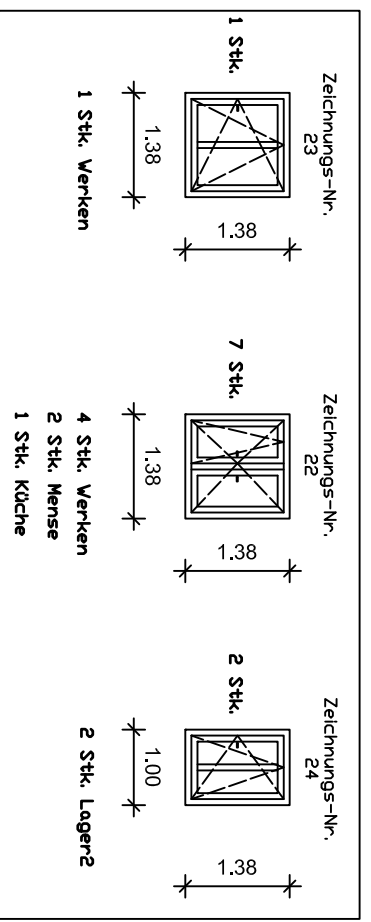
Mittel



Obergeschoss



Kellergeschoss 1



Kellergeschoss 2

Ausschreibung KS-Fenster Übersichtsplan	
Planungsbüro	gerdes + kistner wolffhuser straße 112, 26725 emden tel.: 04921 / 585353 fax: 04921 / 585367 email: info@geko-planung.de
Bauherr	Inselgemeinde Juist Strandstraße 5 26571 Juist
Projekt	Sanierung Inselnschule_ Ausschreibung KS-Fenster Schoolpad 2, 26571 Juist
Planinhalt	Maßstab 1:100
Übersichtsplan	Blattformat A3
	Plan-Nr. 19/013-B-103-01
	Datum 17.06.2020